

[Home](#) ■ [Обладнання](#) ■ [Механічне очищення](#) ■ [Механізовані решітки](#) ■
[HUBER Механізована грабельна решітка RakeMax®](#)

HUBER Механізована грабельна решітка RakeMax®



Надійна, ефективна решітка

- Висока продуктивність по вилученню відходів
- Низькі гідравлічні втрати
- Низька висота установки над поверхнею каналу, навіть при глибоких каналах
- Дуже широкий спектр застосувань

Стержневая циклическая решетка RakeMax® подходит для механической очистки, как коммунальных, так и промышленных сточных вод. Прикреплённые к цепи очищающие элементы могут быть приспособлены к различным особенностям транспортируемых отбросов.

Путём подбора количества и вида очищающих элементов можно осуществить настройку производительности решётки по отбросам. Это преимущество особенно важно при большом содержании загрязняющих включений. Очищающие элементы, состоящие из гребёнки и её основания, крепятся к цепи болтами и являются взаимозаменяемыми.

Благодаря особой конструкции решетки RakeMax® высота установки над верхом канала очень мала. Она определяется, даже в глубоких каналах, только необходимой высотой для последующих установок для транспортировки или промывки отбросов.

Очищающие элементы крепятся с обеих сторон к цепи, приводимой в движение через шестерни. Приводные шестерни установлены на одном валу, соединённом с приводным двигателем. Кроме этого дополнительная безопасность в

эксплуатации обеспечивается заданной величиной погружения очищающих гребенок в полотно решетки. Электромагнитный предохранитель обеспечивает надёжное срабатывание аварийного отключения машины при возникновении установленного значения перегрузки или при блокировании решётки.

Преваги

ПЕРЕВАГИ ГРАБЕЛЬНОЇ РЕШІТКИ HUBER RAKEMAX®:

- Дуже низькі гідравлічні втрати – висока ефективність сепарації
- Встановлення решітки можливе без нижньої сходинки
- Компактний дизайн з низькою висотою установки над верхнім краєм каналу
- Відсутність неприємного запаху, легке зняття кришок
- Легке допасування до існуючих каналів. можливість встановлення без приямків у каналі
- Суцільна зібрана конструкція з нержавіючої сталі, яку можна легко вийняти з каналу.

PDF завантажити

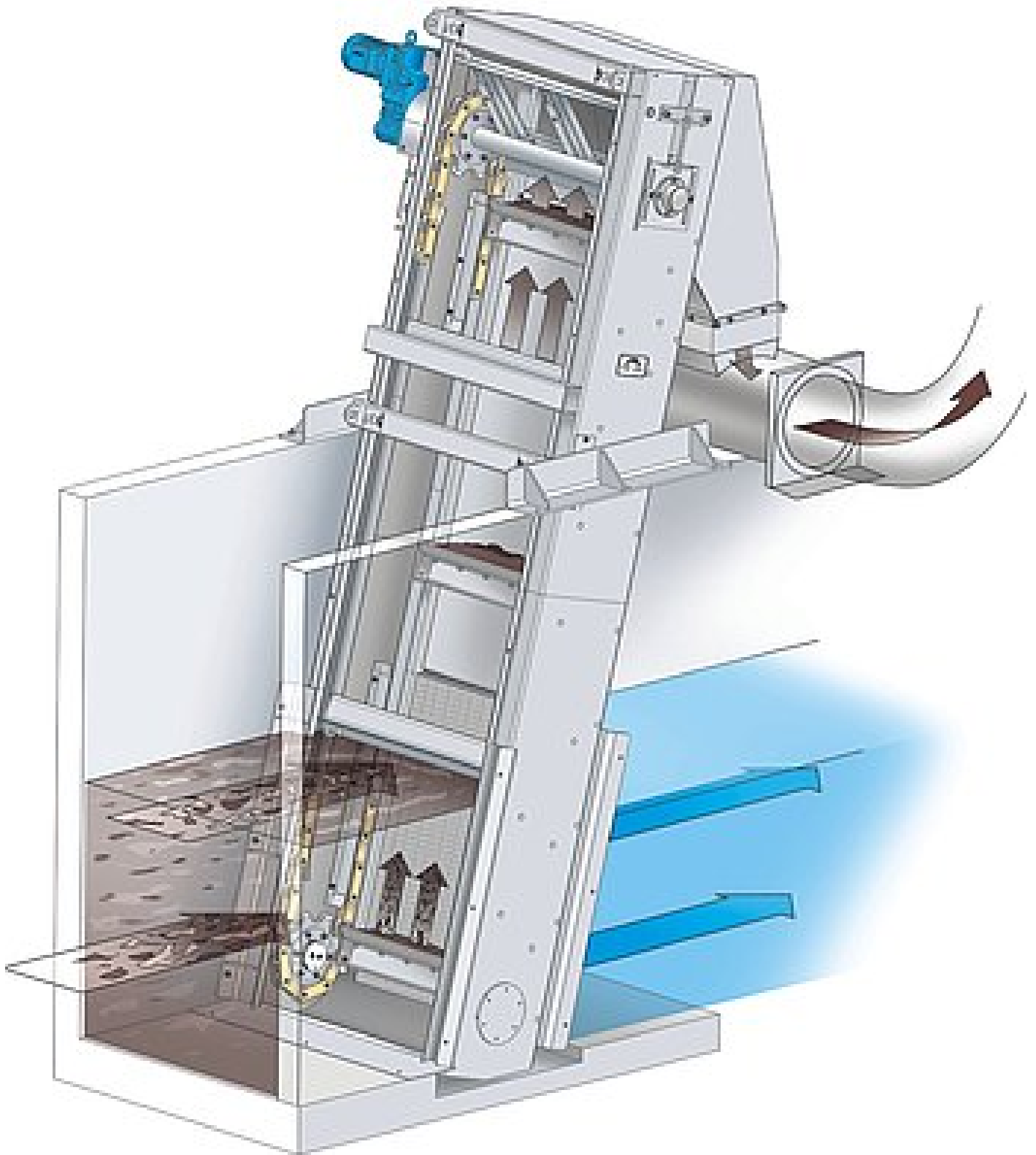
 [проспект: Стержневая циклическая решетка HUBER RakeMax® \[pdf, 919 KB\]](#)

 [Брошура: Механізована грабельна решітка HUBER RakeMax® \[pdf, 1.25 MB\]](#)

примеры из практики

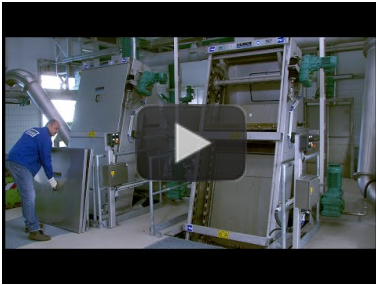
- [Unique innovation from the market leader: HUBER Detection System Safety Vision](#)
- [A Wastewater Screening and Screenings Processing Case Study at WWTP Hull \(Saltend\)](#)
- [HUBER Safety Vision increases the availability of machines](#)
- [HUBER Multi-Rake Bar Screen RakeMax® Hybrid convinces with extensive practical experience](#)
- [Refurbishment project: regional STP Linz-Asten](#)
- [Case Study: Improvement of the Maer Lane STW Inlet Works](#)
- [Extensive practical experience with the HUBER Multi-Rake Bar Screen RakeMax® Hybrid](#)
- [Flawless operation and longevity make the RakeMax® Multiple Rake Screen invaluable to Guelph's Screening Process](#)
- [Major order: 12 HUBER Multi-Rake Bar Screens RakeMax® for Vienna](#)
- [Start-up of the equipment for preliminary mechanical wastewater treatment on WWTP Atotonilco](#)
- [Meadowhead STW Wastewater Case Study](#)
- [Wider range of application: RakeMax®-J Multi-Rake Bar Screen with curved screen bars](#)
- [HUBER supplies the equipment for a major sewage treatment works in Berlin](#)
- [Huber Technology upgrades the Inlet works at Duncrue Street, Belfast - a Wastewater case Study](#)
- [Three HUBER RakeMax® screens for STW Magdeburg / Gerwisch](#)
- [New RakeMax® screen for WWTP Deutschkreuz–Goldbachtal in Austria](#)
- [A complete wastewater treatment concept for a meat processing company](#)
- [HUBER supplies the machines for the mechanical treatment stage of the worlds' largest wastewater treatment plant project](#)
- [RakeMax® - Bar screen for headworks](#)
- [Great HUBER Bar Screens and Wash-Presses in Dublin](#)

Схема



Media





Video: RakeMax® Multi-Rake Bar Screen for mechanical preliminary wastewater treatment at a municipal WWTP

<https://www.youtube.com/watch?v=SH3P8lpCDJM>



Video: HUBER RakeMax® Multi-Rake Bar Screen for coarse screening in meat processing industry

<https://www.youtube.com/watch?v=HvwV0BaLd68>



Animation: HUBER Safety Vision system for impurity detection

<https://www.youtube.com/watch?v=W1o94KTzHYs>

Інше обладнання серії Механізовані решітки

- HUBER Стрічкова решітка з перфорованими пластинами EscaMax®
- HUBER Механізована грабельна решітка RakeMax® HF
- HUBER Механізована грабельна решітка RakeMax® CF
- HUBER Вертикальна механізована стрічкова решітка CenterMax®
- HUBER Решітка грубого очищення TrashMax®
- HUBER Grab Screen TrashLift

Biuro Handlowe: ul. Ryżowa 51, 02-495 Warszawa, tel. + 48 22 572-28-60; fax + 48 22 572 28 68
 Serwis: ul. Ryżowa 51, 02-495 Warszawa, tel. + 48 22 572-28-60; fax + 48 22 572 28 98
 KRS: 0000132940 Organ rejestrowy: Sąd Rej. dla m.st. W-wy w Warszawie, XIII Wydział Gospod. KRS

NIP 521-009-28-15
 KRS 0000132940
 Kapitał zakładowy 500.000 zł

Member of the HUBER group:
www.huber.de